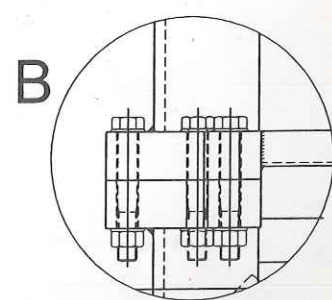
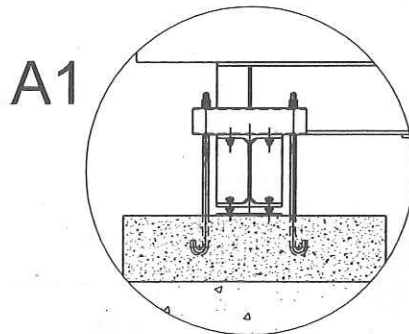
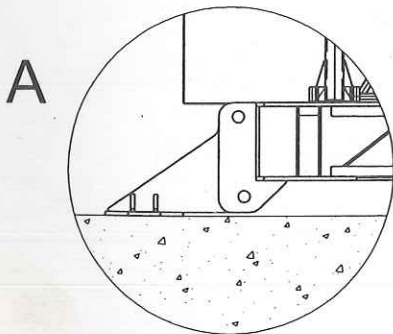
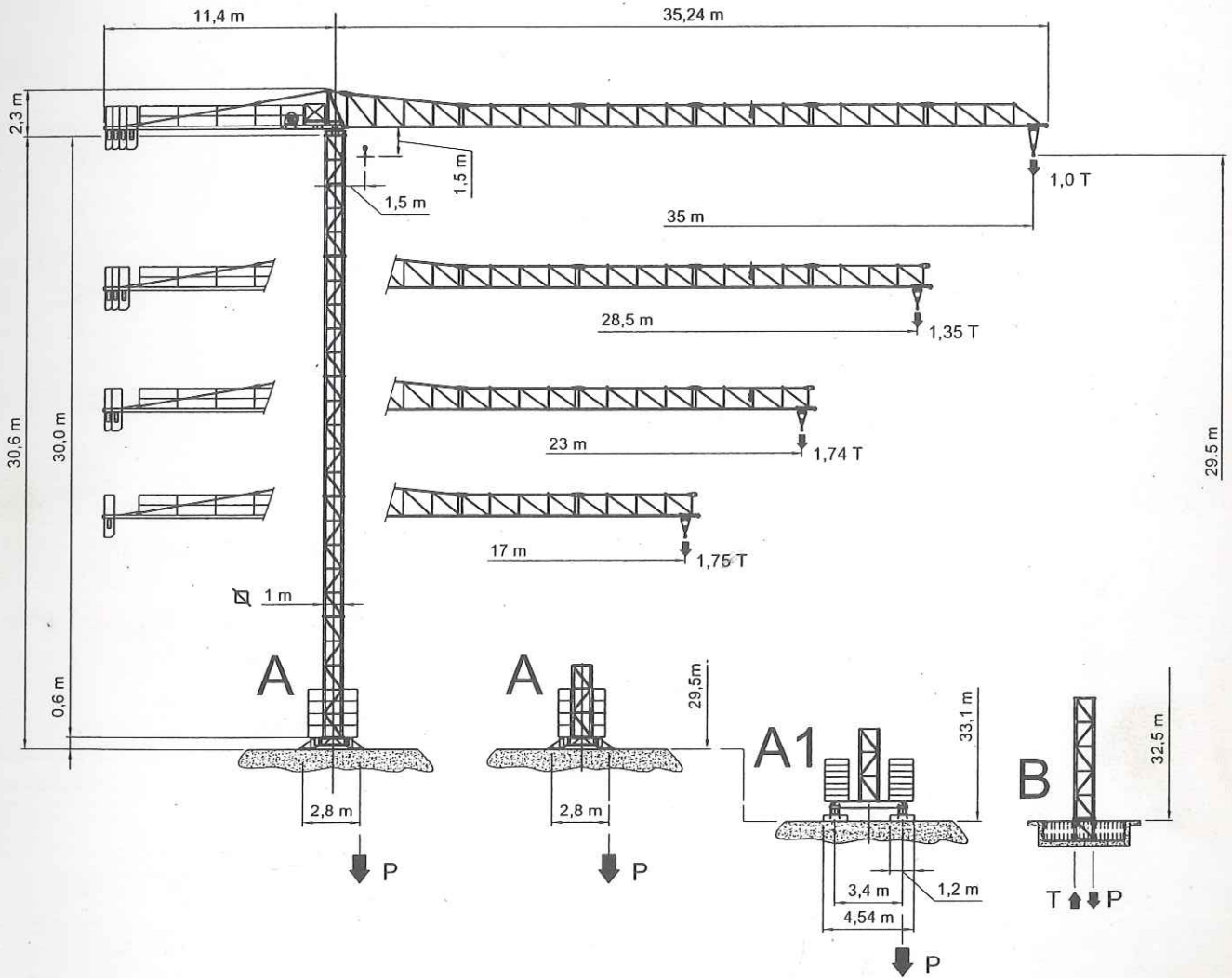




Torre 120x120 come GR35-100!


City Crane MR 33+3E


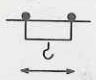
GRU A TORRE A MONTAGGIO RAPIDO
«CITY TOWER CRANE»




RAGGI E PORTATE
RADIUS AND S.W.L.
PORTEE ET CHARGE UTILE
AUSLADUNG UND TRAGFAHIGKEIT

MR 33+3E

Portata max / Max s.w.l. Charge maxi / Max. Tragfähigkeit		1750 kg. 			
Braccio / Jib Ausleger / Flèche	m.	17	23	28,5	35
Campo di portata max da Max s.w.l. range from Charge maxi de Max. Tragfähigkeit von	1,5 m a to à bis	17,0	22,0	22,0	21,0
Raggi (m.) Radii (m.) Portée (m.) Ausladung (m.)	5	1750	1750	1750	1750
	7	1750	1750	1750	1750
	9	1750	1750	1750	1750
	11	1750	1750	1750	1750
	13	1750	1750	1750	1750
	15	1750	1750	1750	1750
	17	1750	1750	1750	1750
	19		1750	1750	1750
	21		1750	1750	1750
	23		1740	1673	1589
	25			1528	1451
	27			1405	1333
	28			1350	1281
	31				1145
33				1068	
35				1000	

	Velocità-Speed Vitesse-Geschwindigkeit	Potenza-Power Puissance-Leistung
	0,38 0,71 1,02 giri/min r.p.m.	4,0 HP 2,9 KW
	8/24 m/min	1,5 HP 1,1 Kw

Argano - Hoisting winch - Treuil - Hubwerk		
Portata/Velocità - Load/Speed-Charge/Vitesse - Tragfähigkeit/Geschwindigkeit		
12 HP - 8,8 Kw		
	1	1750 Kg - 5,5 m/min
	2	1750 Kg - 22 m/min
	3	875 Kg - 44 m/min

Conforme alla direttiva 2000/14/CE sul livello acustico - In compliance with the 2000/14/CE instruction on noise level - Conforme à directive 2000/14/CE sur le niveau acoustique
Gemäss 2000/14/CE über Schall - Leistungspegel - Conforme con la direttiva 2000/14/CE sobre el nivel acustico.

A			A1			B		
H (m.)	Z (t.)	P (KN)	H (m.)	Z (t.)	P (KN)	H	T (KN)	P (KN)
29,8	32	272	33,55	27,7	309	32,5	41	150
23,8	28	209	29,95	19,7	239	28,9	36	144
17,8	24	183	23,95	15,8	188	22,9	28	137
11,8	24	169	17,95	15,8	151	16,9	7	129