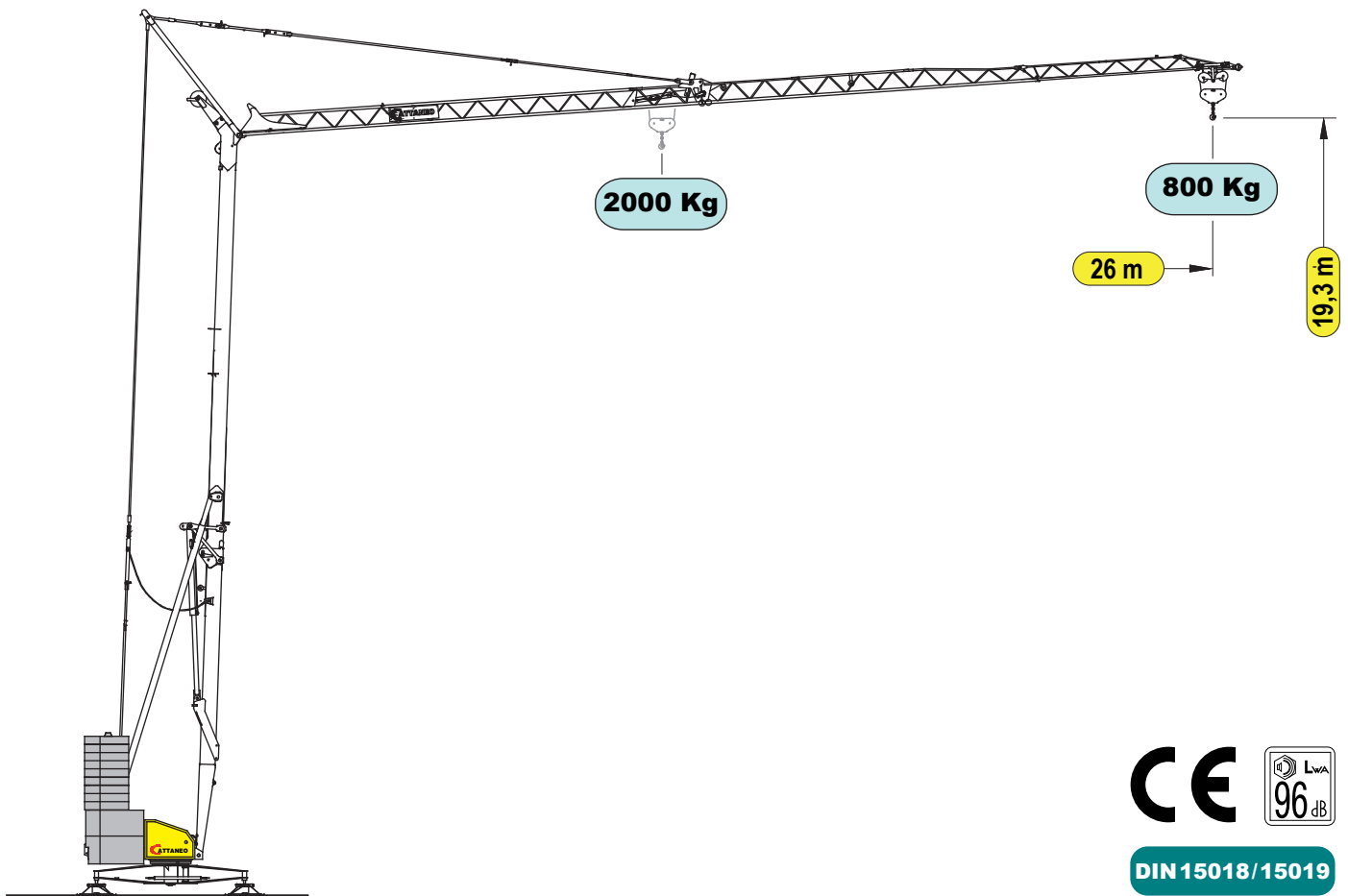


CM 76B serie performance

Gru idraulica a montaggio rapido

Hydraulic crane with quick assembling
Grue hydraulique à montage rapide
Hydraulischer Schnellmontagekran
Grúa hidráulica de montaje rápido














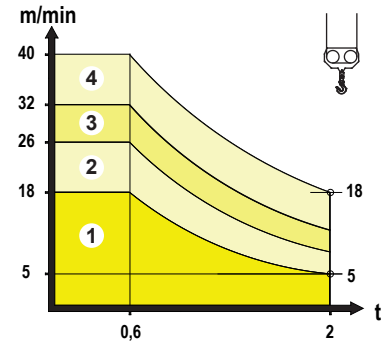
PROGETTO: Ufficio Tecnico LUIGI CATTANEO SpA
COSTRUZIONE: Stabilimenti LUIGI CATTANEO SpA

CATTANEO

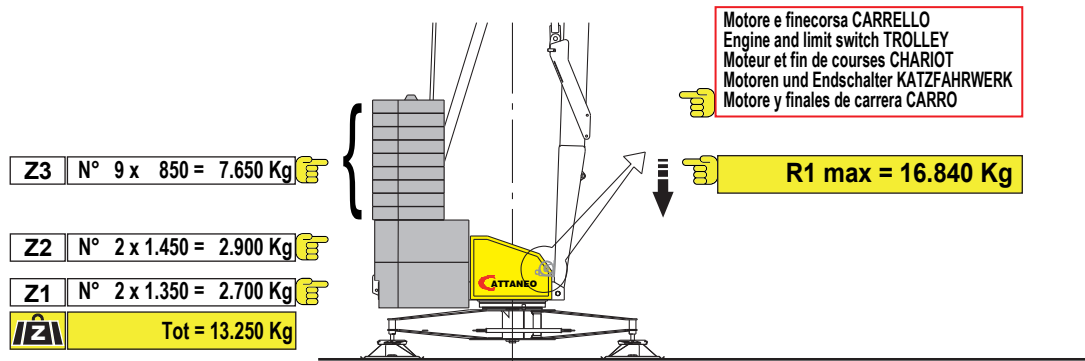
AZIENDA CON SISTEMA DI GESTIONE
PER LA QUALITÀ CERTIFICATO DA DNV
= UNI EN ISO 9001:2008 =

Prestazioni - Performances - Prestations - Leistungen - Prestaciones

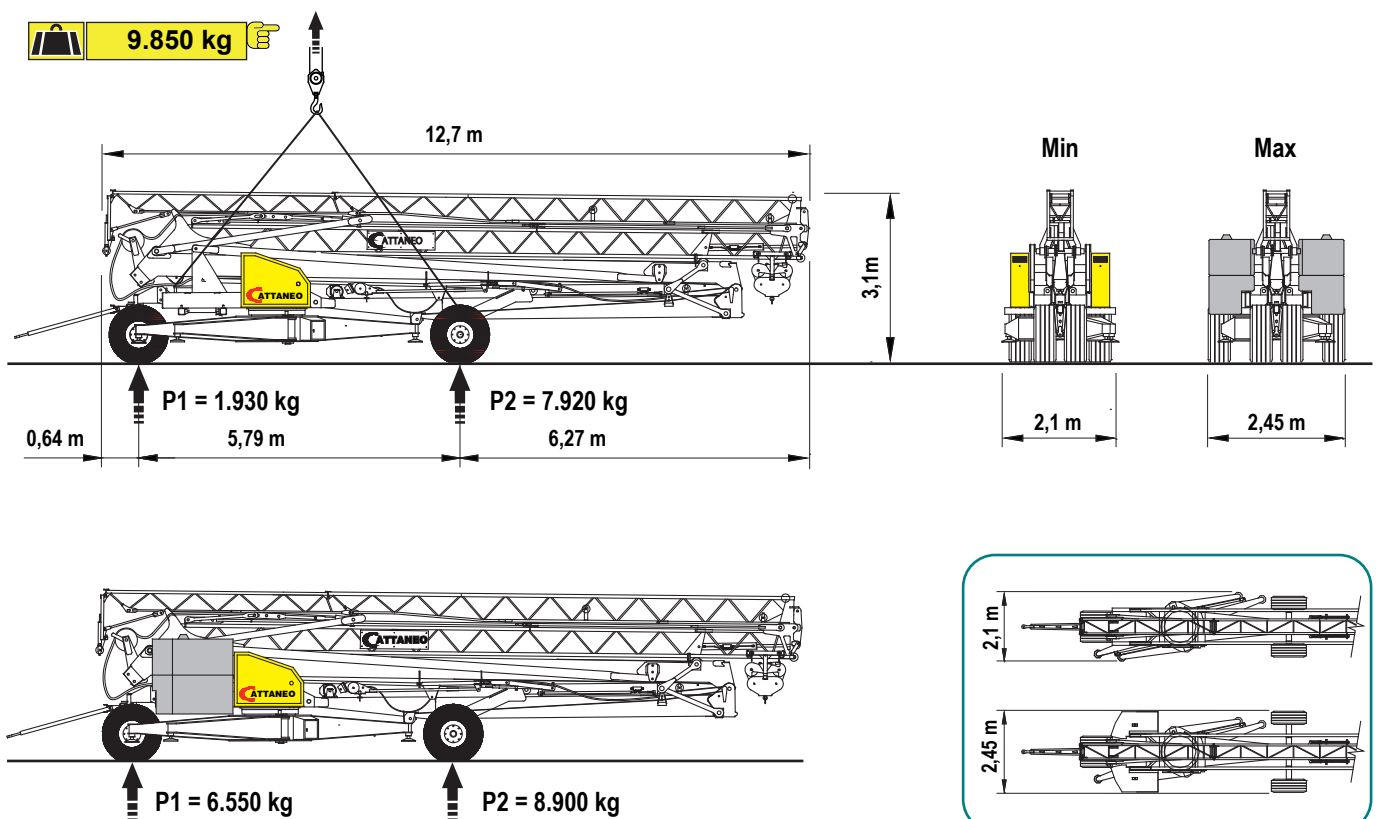
		kVA		230V - 50Hz	(3 kVA) 1 4,5 kVA 2		230V - 50Hz (6 kVA) 3 400V - 50Hz 10 kVA 4					
	inverter	7,5/1400		1°	2°	3°		1°	2°	3°		
				m/min	5	18 (12)		26 (18)	m/min	5	18 (12)	40 (32)
				m/min	5	18	40		m/min	5	18	40
				kg	2.000	1.000	600		kg	2.000	2.000	600
	inverter	2,2/1400	m/min			m/min						
	inverter	2,2/1400	g/min			g/min						



Contrappeso in lastre di cemento armato - Ferro-concrete ballast slabs Contrepoids en plaques de béton armé - Gegenballast aus Stahlbetonplatten - Lastre en hormigón armado



Trasporto - Transport - Transport - Transport - Transporte

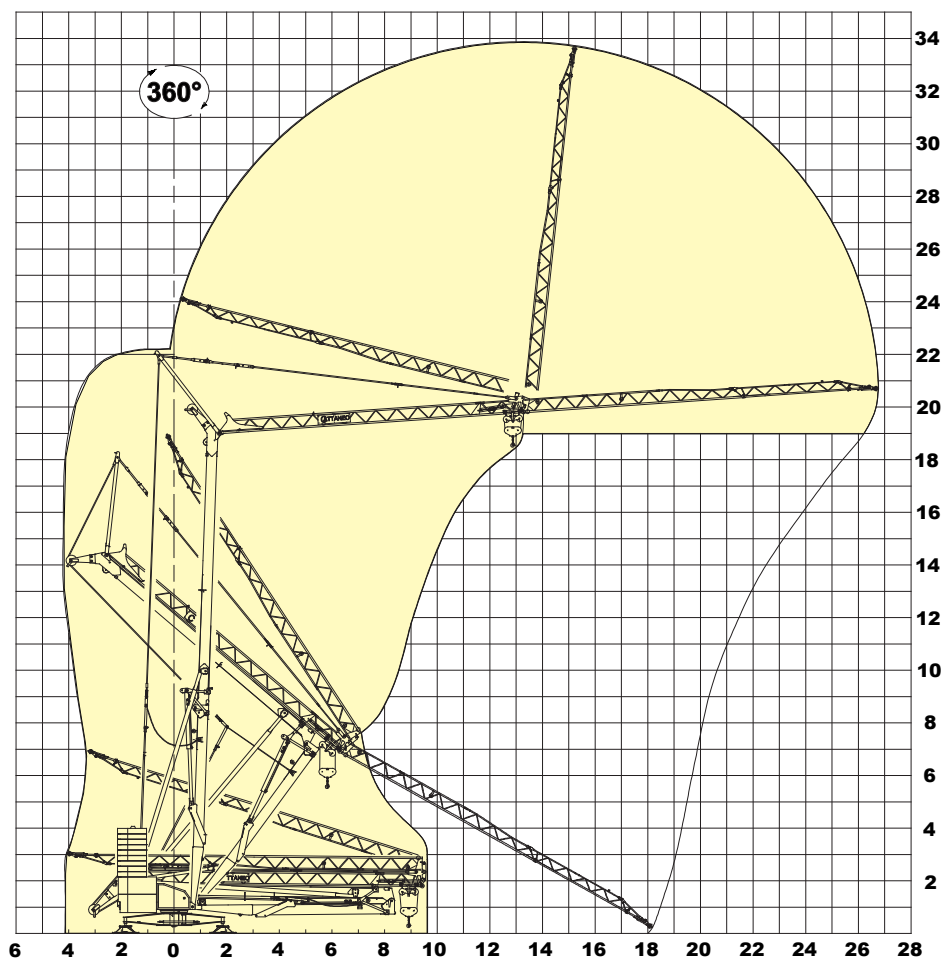


Montaggio

- Meccanismo di montaggio oleodinamico completamente automatizzato e azionabile a distanza tramite pulsantiera via cavo o radiocomando. Allineamento aereo del braccio brevettato, con cilindro ad azionamento indipendente.
- Pretensionamento delle funi di traslazione costante per tutto il montaggio. Valvole di blocco su tutti i movimenti dei cilindri e valvola limitatrice di pressione. Tubi idraulici senza giunzioni intermedie, con protezioni su tutto il percorso.
- La facoltà di abbassare la gru con il braccio allineato consente una facile e rapida verifica ed un eventuale intervento sul carrello, sui capofissi delle funi e sulle pulegge, senza dover smontare completamente la gru.
- L'accesso, il posizionamento e l'uscita dal cantiere sono agevolati dalla facoltà di montare e smontare la gru su 360°, con ingombri ridottissimi. Gli spostamenti sono facilitati dal carro gommato a quattro ruote di grande diametro, dalla possibilità di asportare tutto il contrappeso di montaggio e di restringere la carreggiata dell'assale fisso.

Assembling

- *Positioning and leveling on 360° - Easier moving with great wheels in diameter - Assembling in few minutes in narrow places - Automated oleodynamic assembling with aerial opening of the jib. Remote-controlled independent movements of assembling - Safety valves on the whole system. Microswitch oil level in the gearbox - Minimum encumbrance - Low rotation radius.*



Dotazione di serie

- zincatura a caldo torre e braccio
- braccio ripiegabile con gru in esercizio e tamponi di finecorsa ad attivazione automatica
- braccio impennabile con carrello rampante
- braccio modulare
- funi e tiranti in fune zincati
- stabilizzatori a vite zincati con madrevite ad incastro
- cofano per attrezzi e pulsantiera
- comando a pulsantiera via cavo
- dotazione completa di finecorsa e limitatori di carico, avvisatore acustico di sovraccarico
- benna troncoconica
- carro gommato da cantiere a 4 ruote pneumatiche di grande diametro
- contrappeso totale in lastre di C.A.
- verniciatura ad immersione di tutte le parti della gru, basamento compreso

Meccanismi di serie

- Sollevamento a tre velocità ad elevate prestazioni controllate da INVERTER, con la massima velocità proporzionale al carico sollevato e alla potenza elettrica disponibile
- Rotazione a due velocità controllate da INVERTER
- Traslazione carrello a due velocità controllate da INVERTER

Motori, finecorsa, limitatori di carico, impianto elettrico completo, manometro e centralina oleodinamica posti alla base della gru per una facile manutenzione e regolazione da terra. Motori protetti con interruttori magnetotermici. Ralla di rotazione a dentatura interna protetta, argano di sollevamento, centralina oleodinamica e meccanismi di rotazione protetti sotto carter integrale.

Optional

- N° 4 piastre in acciaio per appoggio al suolo
- Falconcino per autozavorramento
- Radiocomando a pulsantiera
- Radiocomando a manipolatore

Specifiche suscettibili di variazioni senza preavviso

Rev. (01/2011)

La LUIGI CATTANEO SpA ringrazia le proprie maestranze, i tecnici progettisti, i responsabili della produzione, i fornitori e tutti coloro che hanno collaborato con entusiasmo alla realizzazione di questo ambizioso progetto. Un ringraziamento va anche ai clienti che ci dimostrano la loro fiducia e ai collaboratori che si impegnano a far conoscere questa macchina sul mercato.

Luigi Cattaneo SpA

Il presente catalogo non può avere valore contrattuale

CATTANEO

Luigi Cattaneo S.p.A.
via Trieste 14 - 20020 Magnago (MI) Italia
tel. +39 331 657132 - fax +39 331 305460
www.cattaneogru.it
e-mail: cattgru@tin.it