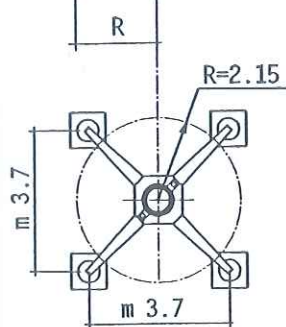
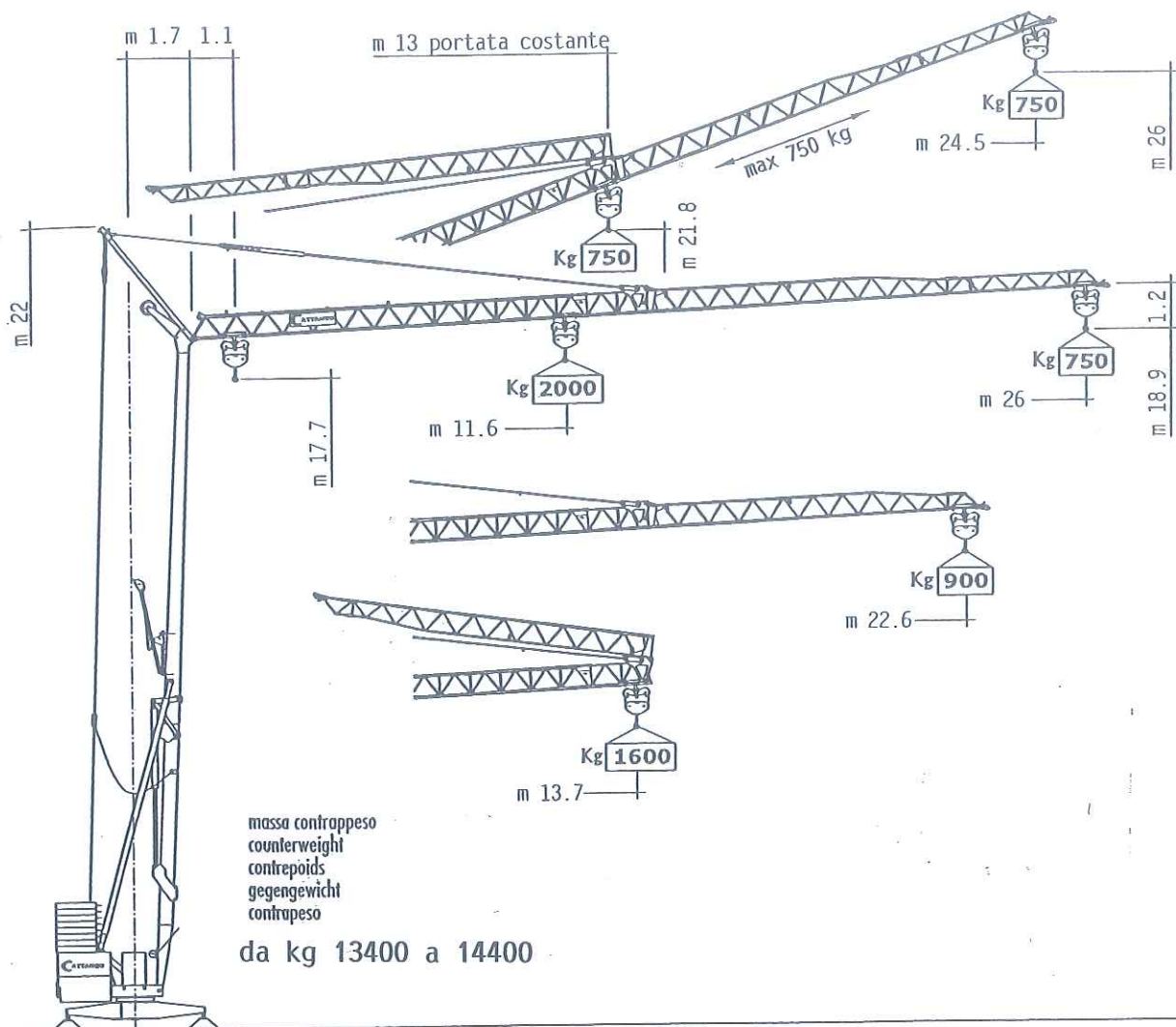


Identificazione dell'apparecchio: SCHEMA DI ASSIEME NELLA CONFIGURAZIONE BASE sbracci e portate

Jibs and capacities - Fleches et charges - Ausladungen und Tragkräfte - Alcance del brazo y cargas útiles



Curve di carico
 Load diagrams
 Courbes de charge
 Lastkurven
 Curvas de cargas


Kg	2000	1800	1600	1400	1200	1000	900	750	
m	11.6	12.7	14.0	15.6	17.7	20.5	22.4	26	
m	11.7	12.8	14.1	15.7	17.8	20.7	22.6		

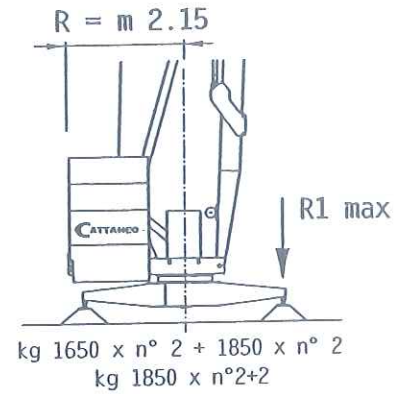
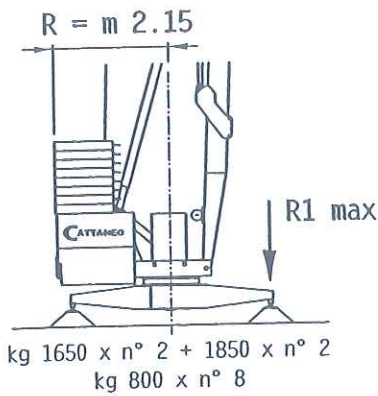
Marcatura:
 Configurazioni di utilizzo previste in origine:
 Eventuali ulteriori configurazioni ottenibili con dispositivi accessori:
 Descrizione tecnica:

vedi cap. 1 del manuale di istruzioni
 vedi cap. 3 del manuale di istruzioni
 vedi istruzioni e documentazione fornita con gli accessori.
 vedi cap. 4 del manuale di istruzioni

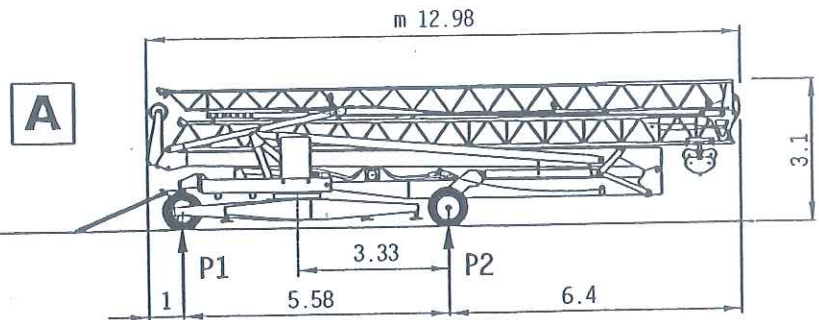
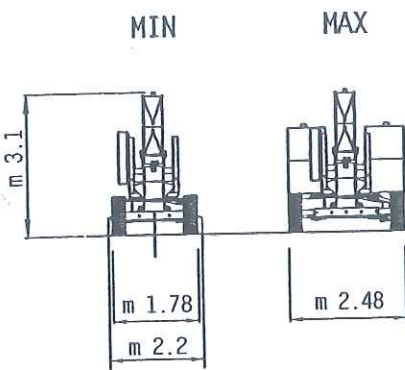


CM 76A

CM 76A Prestazioni		1°	2°	3°	CV	kW
Sollevamento 	m/1'	5	21	42	9	6.6
	kg	2000	2000	1000		
Carrello	m/1'	22 - 44			1.8	1.3
Rotazione	g/1'	0 → 0,4 → 0,9 INVERTER			3	2.2
Potenza elettrica necessaria	kVA	12				400V - 50hz
Massa gru con assale da cantiere		9100 kg				



R1 max = daN 16530



	A	B
P1 daN	1960	6520
P2 daN	6967	7900
P tot daN	8927	14420

