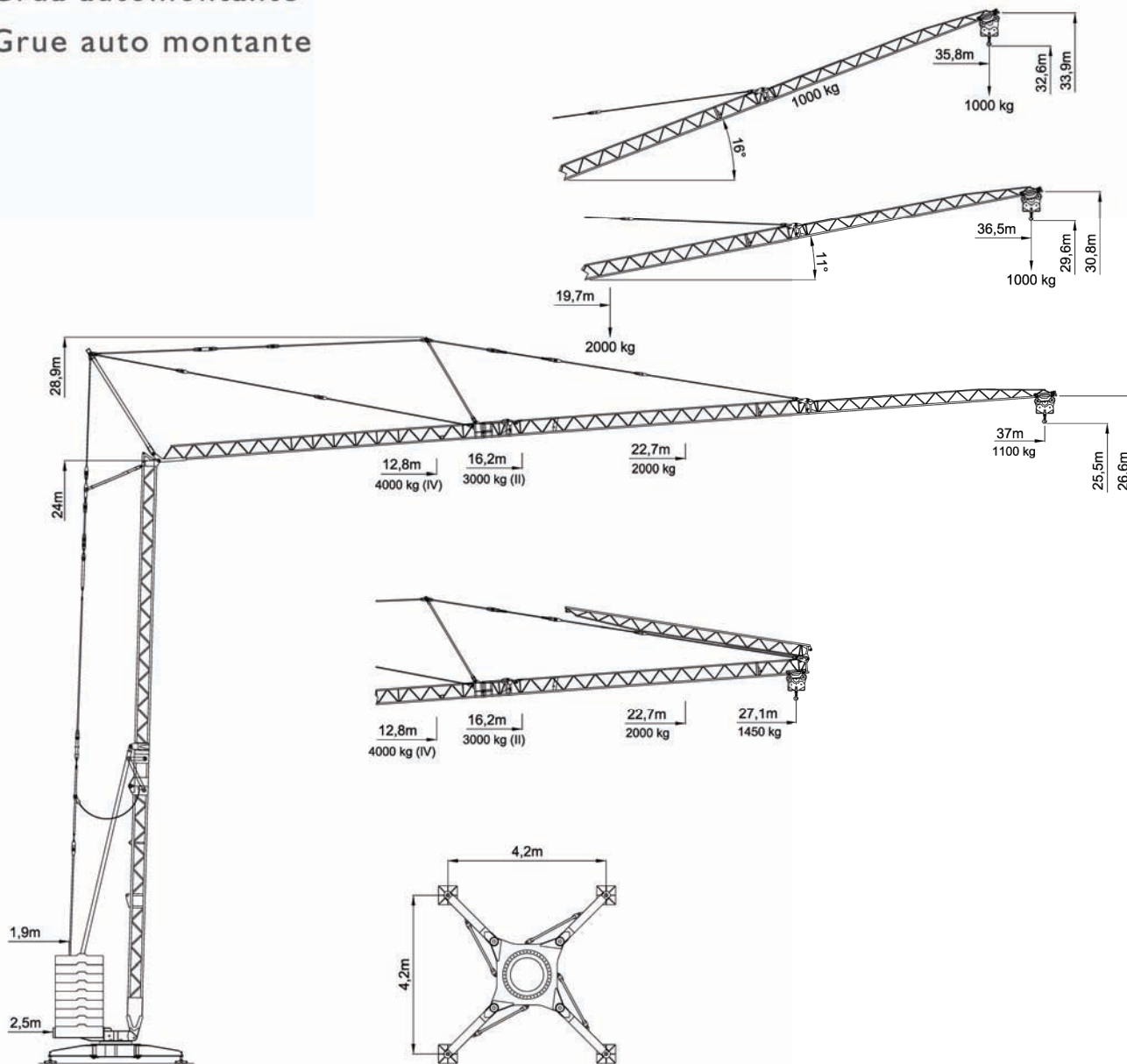


B37



- Gru automontante
- Self erecting cranes
- Grúa automontante
- Grue auto montante




CE FEM A4

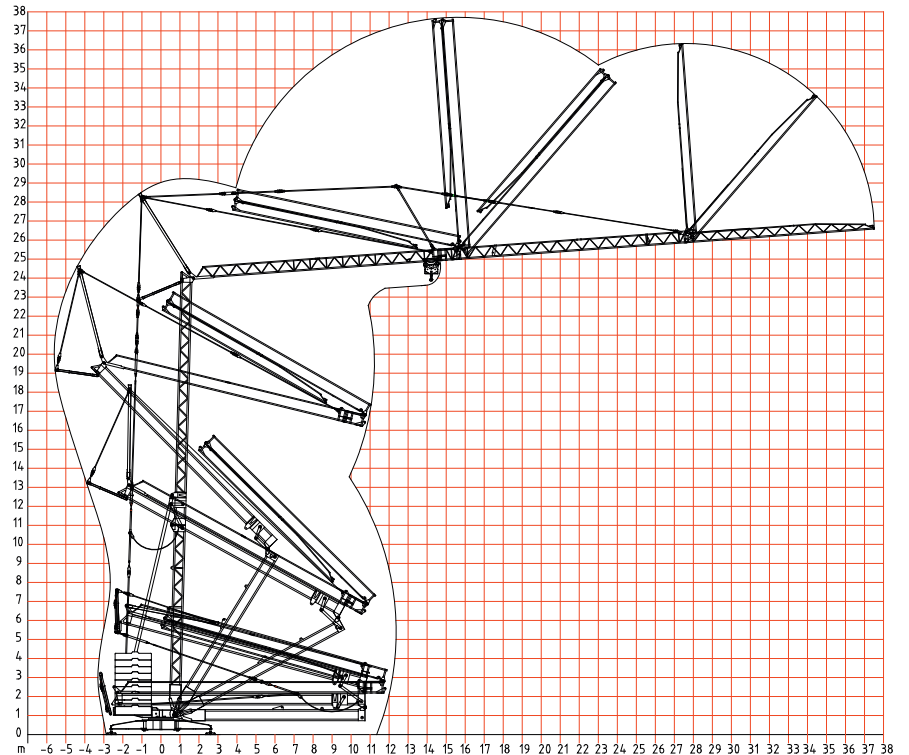
		II		IV		kW	
		m/min	kg	m/min	kg		
Sollevamento Hoisting Levage Elevaciòn			4,6	3000kg	2,3	4000kg	9
			13,4		7,2		
			55,3	E.C.S	27,6	E.C.S	
Traslazione Trolleying Distribution Distribuciòn			20	3000kg	20	4000kg	4
			30	3000kg	30	4000kg	
			50	1000kg	50	1000kg	
Rotazione Slewing Orientation Orientaciòn			0,1 rpm		0,1 rpm		4
			0,3 rpm		0,3 rpm		
			0,7 rpm		0,7 rpm		


Alimentazione Elettrica Main Supply Réseau Alimentaciòn	400v/50hz - 10kW
Montaggio Erection Montage Montaje	400v/50hz - 6,6kW
Peso Gru Crane Weight Poids Grue Peso Grúa	15000 kg
Zavorra Ballast lest Lastre	24900 kg


B37


 Montaggio
  Erection
  Montaje
  Montage

 Apertura aerea idraulica del braccio
 Ripiegamento idraulico laterale del braccio per altezza gru in sagoma. Sterzo montato su ralla.
 Carro gommatato con 8 ruote per traino.
 Sollevamento comandato da invertir con sistema E.C.S.
 Rotazione comandata da invertir; 1/2/3 velocità programmabili.
 Carrello comandato da invertir; 1/2 velocità programmabili con massima velocità proporzionale in funzione del carico. Finercorsa di rotazione.
 Stabilizzatore idraulico per auto livellamento.
 Zincatura: torre, braccio, tiranti, cuspidi, funi, perni.
 Falcone per auto zavorramento.
 Benna tronco conica.
 Impennaggio braccio con carrello traslante con portata costante kg.800.
 Cofano apparecchiatura elettrica in acciaio inox.
 Doppio impianto elettronico ed elettromeccanico di comando e sicurezza.
 Sistema E.C.S. con integrato manipolatore e visualizzatore per:
 - Visualizzazione peso, sbraccio, altezza gancio, numero cicli, ore di funzionamento, guasti, stato del freno di rotazione.
 - Registrazione finercorsa e limitatori elettronici dal radiocomando.
 - Possibilità di funzionamento automatico (con sistema elettronico).
 - Possibilità di funzionamento manuale (con sistema elettromeccanico).
 Radiocomando pulsantiera di emergenza.
 Sistema di tele-assistenza.

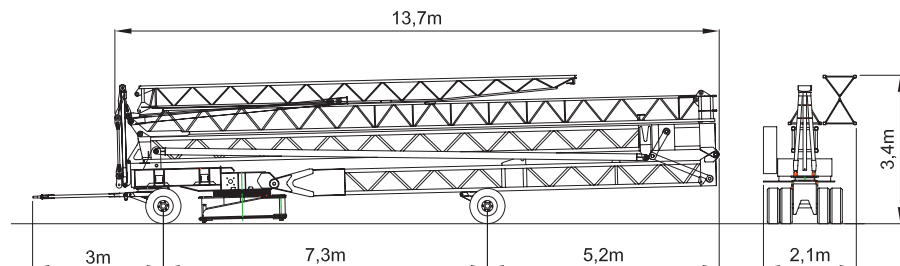


 Hydraulic air opening of the jib. Lateral hydraulic folding of jib for crane height in outline.
 Steering wheel fitted on fifth wheel.
 Tyred truck with 8 wheels for towing.
 Lifting electronic control by invertir with E.C.S. system (Electronic Control System).
 Rotation controlled by invertir 1st 2nd 3rd programming speed.
 Trolley electronic control by invertir 1st 2nd programming speed proportional to the charge.
 Rotation limit switch.
 Hydraulic stabiliser for self-levelling.
 Galvanising: tower, jibs, tie rods, struts, cables, pivots.
 Casing for electric equipment in stainless steel.
 Self-ballasting derrick.
 Conical bucket.
 Jib tail with traverse trolley with constant capacity 800 kg.
 Double electronic and electro-mechanical plant for control and security.
 E.C.S. system with integrated remote control and visualizing screen for:
 - Visualization weight, jib, hook height, number of cycle, working hours, failure, state rotation brake.
 - Setting of: lifting stroke end (maximum and minimum hook height), trolley stroke end (maximum and minimum jib), maximum capacity, jib tip capacity, weight load.
 - Automatic working possibility.
 - Manual working possibility.
 Wireless push-button emergency keyboard.
 Tele-assistance system.

 Despliegue hidráulico aéreo de la pluma.
 Repliegue hidráulico lateral de la pluma para altura de la gr a desplegada.
 Dirección montada sobre corona de giro.
 Chasis de 8 ruedas para remolque.
 Elevación controlada por invertir con sistema e.c.s. (sistema electrónico de control y seguridad).
 Giro controlado por invertir, 1/2/3 velocidades programables.
 Carrito controlado por invertir, 1/2 velocidades programables con velocidad proporcional máxima en función de la carga.
 Limitadores de giro.
 Estabilizador hidráulico para autonivelación.
 Cincado: torre, plumas, tirantes, cuspides, cables, pernos.
 Pluma para autocontrapeso.
 Cubilotes.
 Izado pluma con carro de traslación de carga constante de 800 kg.
 Armario equipo eléctrico en acero inoxidable.
 Doble equipo electrónico y electromecánico de control y seguridad.
 Sistema E.C.S. (sistema electrónico de control y seguridad) con manipulador y pantalla para:
 - Visualización peso, radio, elevación gancho, números de ciclos, horas de utilización, averas, estado del freno de giro ajuste final de carrera y limitadores electrónicos por radiocomando.
 - Posibilidad de funcionamiento en modo automático (con sistema electrónico).
 - Posibilidad de funcionamiento en modo manual (con sistema electromecánico).
 Radiocomando con botones de emergencia.
 Sistema de tele-asistencia.

 Déploiement hydraulique aérien de la flèche.
 Replètement hydraulique latéral de la flèche pour hauteur de la grue dans le gabarit.
 Système d'orientation monté sur sellette d'attelage.
 Chassis mobile à 8 roues pour remorque.
 Vitesse de levage commandée par inverseur avec système E.C.S. (système électronique de contrôle et sécurité).
 Vitesse de rotation commandée par inverseur, 1/2/3 vitesses programmables.
 Vitesse du chariot commandée par inverseur, 1/2 vitesses programmables avec vitesse maximale proportionnelle par rapport à la charge. Butée de rotation.
 Vérin de stabilisation hydraulique pour auto-nivelage.
 Zingage: tour, flèches, tirants, têtes, câbles, pivots.
 Chevalet d'auto-lestage. Benne à béton.
 Empennage de la flèche avec chariot translateur à capacité constante de 800 kg. Lest en plaques en bion armé.
 Capot en acier inoxydable pour appareillage électrique.
 Double équipement électronique et électromécanique de contrôle et sécurité.
 Système E.C.S. Avec commande à manipulateur et afficheur intégré pour:
 - Affichage de poids, portée, hauteur du crochet, nombre de cycles de travail, heures de marche, panne, état du frein de rotation.
 - Régulation des butées et des limiteurs électroniques à partir de commande radio.
 - Possibilité de fonctionnement automatique (à système électronique).
 - Possibilité de fonctionnement manuel (à système électromécanique).
 Télécommande avec boutons de urgence.
 Système de télé-assistance.

 Trasporto
 Transportation
 Transporte
 Transport



Rivenditore / Reseller / Minorista / Distributore



Via Circonvallazione Est, 29
 46047 Porto Mantovano MN - ITALY
 Tel. +39 0376 389611
 Fax +39 0376 389630
 www.grubenedini.it
 info@grubenedini.it