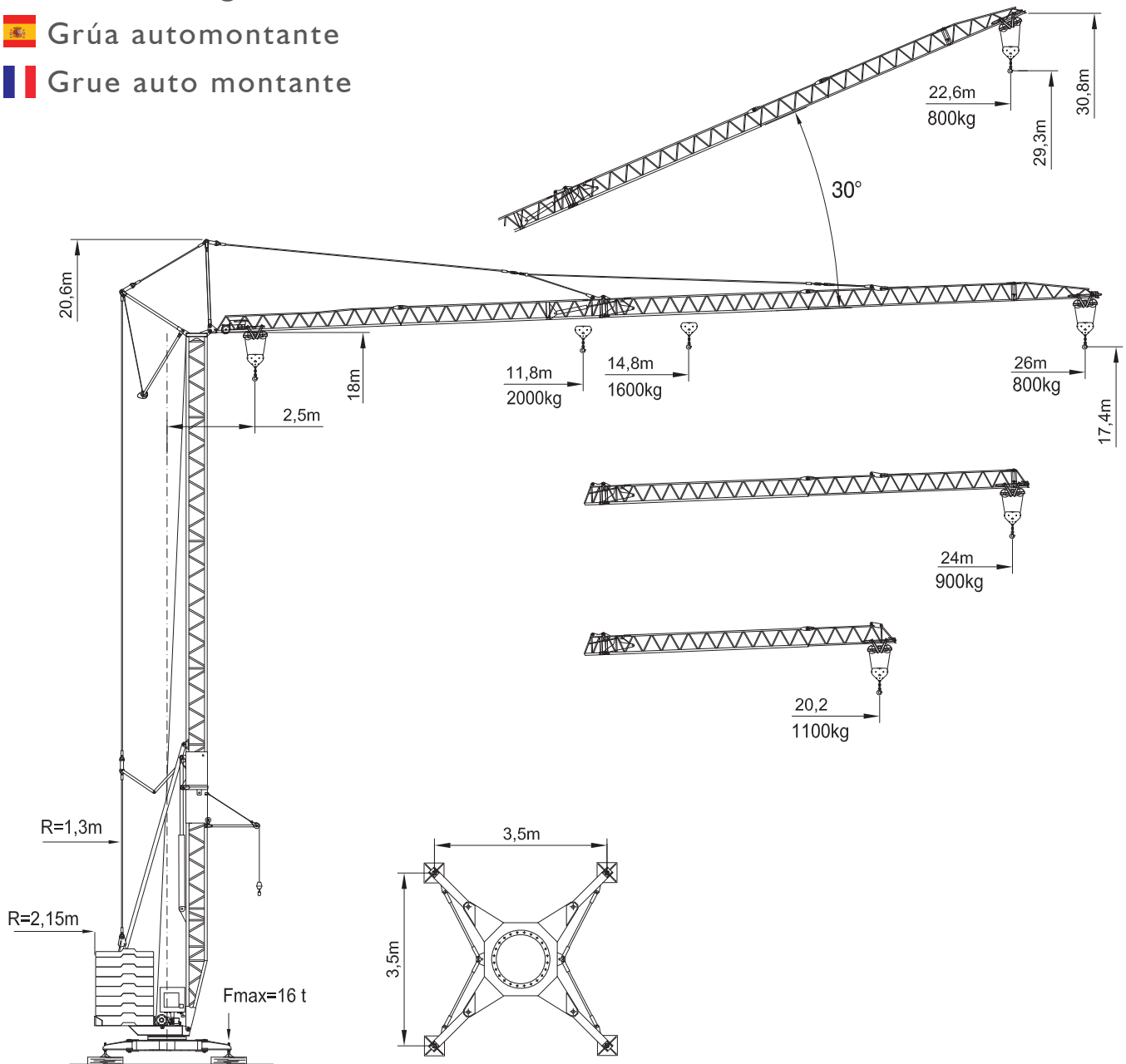


# B826



- Gru automontante
- Self erecting cranes
- Grúa automontante
- Grue auto montante



CE FEM A4

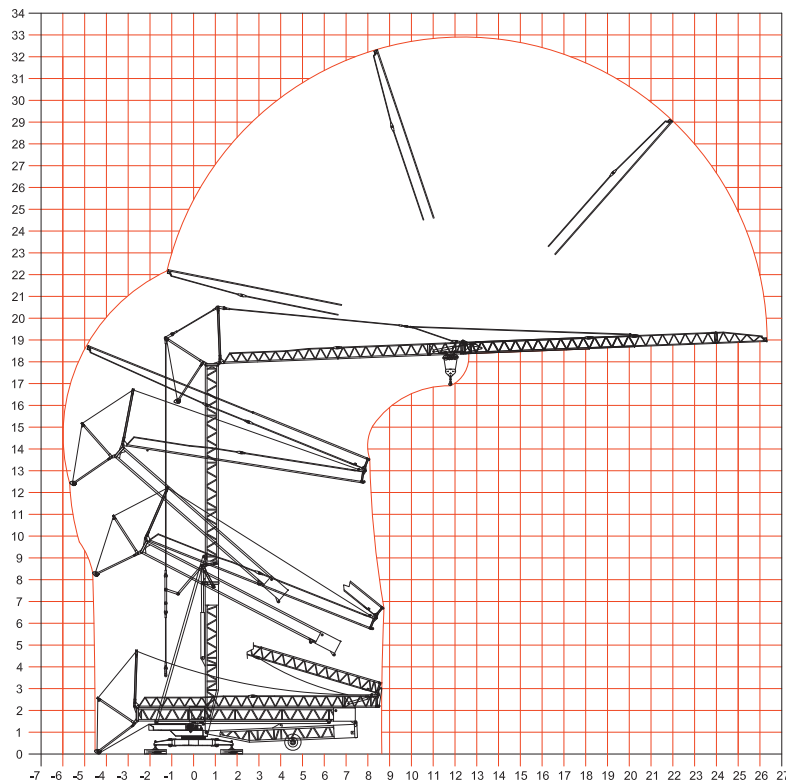
|   |  |   | 400v/50hz<br>6kW |        | 230v/50hz<br>3kW |        |      |  |
|---|--|---|------------------|--------|------------------|--------|------|--|
|   |  |   | m/min            | kg     | m/min            | kg     | kW   |  |
| Sollevamento<br>Hoisting<br>Levage<br>Elevaciòn           |  |   | 4,6              | 2000kg | 4,6              | 2000kg | 5,5  |  |
|   |  |   | 14               |        | 7,7              |        |      |  |
|   |  |   | 37               | V.P.E  | 26               | V.P.E  |      |  |
| Traslazione<br>Trolleying<br>Distribution<br>Distribuciòn |  |   | 17               | 2000kg | 17               | 2000kg | 1,5  |  |
|   |  |   | 41               | 2000kg | 41               | 2000kg |      |  |
|   |  | - | -                | -      | -                |        |      |  |
| Rotazione<br>Slewing<br>Orientation<br>Orientaciòn        |  |   | 0,2 rpm          | 2000kg | 0,2 rpm          | 2000kg | 0,75 |  |
|   |  |   | 0,42 rpm         |        | 0,42 rpm         |        |      |  |
|   |  |   | 0,75 rpm         |        | 0,75 rpm         |        |      |  |


|  |  |
|--|--|
| Alimentazione Elettrica<br>Main Supply<br>Rèseau<br>Alimentaciòn | 230v/50hz – 3kW<br>400v/50hz – 6kW     |
| Montaggio<br>Erection<br>Montage<br>Montaje                      | 230v/50hz – 2,2kW<br>400v/50hz – 2,2kW |
| Peso Gru<br>Crane Weight<br>Poids Grue<br>Peso Grúa              | 8200 kg                                |
| Zavorra<br>Ballast<br>lest<br>Lastre                             | 15400 kg                               |


# B826

 Montaggio 
  Erection 
  Montaje 
  Montage

 Apertura aerea idraulica del braccio.  
 Stabilizzatore idraulico per auto livellamento.  
 Carro gommato con 8 ruote per traino.  
 Sterzo montato su ralla.  
 Cinque velocità di sollevamento con rampa di accelerazione e decelerazione pilotate da inverter.  
 Tre velocità di rotazione con rampa di accelerazione e decelerazione pilotate da inverter.  
 Due velocità carrello pilotate da inverter  
 Fincorsa di rotazione.  
 Zincatura: torre, braccio, tiranti, cuspidi, funi, perni.  
 Cofano apparecchiatura elettrica in acciaio Inox.  
 Benna tronco conica.  
 Funzionamento mono/trifase con adattamento automatico dei motori e delle apparecchiatura elettrica alla tensione di alimentazione: 220 volt monofase – 380 volt trifase.  
 Radiocomando manipolatore.  
 Radiocomando pulsantiera di emergenza.  
 Sistema di tele-assistenza.



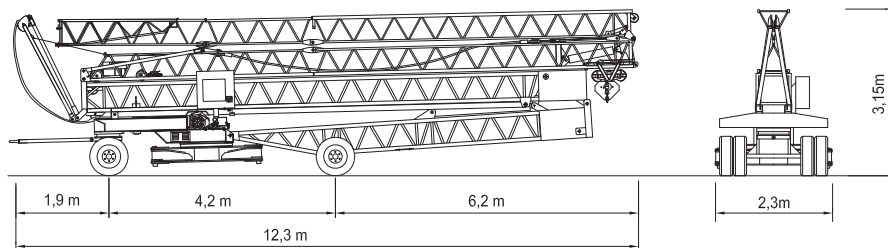
 Hydraulic air opening of the jib.  
 Hydraulic stabiliser for self-levelling.  
 Tyred truck with 8 wheels for towing.  
 Steering wheel fitted on fifth wheel.  
 Two speeds trolley controlled by inverter.  
 Five lifting speeds controlled by inverter, according to the load, with acceleration and deceleration ramps.  
 Three rotation speeds with acceleration and deceleration ramp controlled by inverter.  
 Rotation limit switch.  
 Galvanising: tower, jibs, tie rods, struts, cables, pivots.  
 Casing for electric equipment in stainless steel.  
 Truncated cone bucket.  
 Single/three phase operation.  
 Automatic adaptation of the motors and the electrical equipment to the power voltage: 220 v single phase - 380 v three phase  
 Wireless joysticks keyboard.  
 Wireless push-button emergency keyboard.  
 Tele-assistance system.

 Despliegue hidráulico aéreo de la pluma.  
 Estabilizador hidráulico para autonivelación.  
 Chasis de 8 ruedas para remolque.  
 Dirección montada sobre corona de giro  
 Cinco velocidades de elevación con rampa de aceleración y desaceleración controladas por inverter.  
 Tres velocidades de giro con rampa de aceleración y desaceleración controladas por inverter.  
 Dos velocidades de carrito con rampa de aceleración y desaceleración controladas por inverter.  
 Limitadores de giro.  
 Cincado: torre, plumas, tirantes, cúspides, cables, pernos.  
 Armario equipo eléctrico en acero inoxidable.  
 Cubilote.  
 Funcionamiento monofásico con ajuste automático de los motores y del equipo eléctrico a la tensión de alimentación: 220 volt monofásica – 380 volt trifásica.  
 Radiocontrol con manipulador.  
 Radiocontrol con botones de emergencia.  
 Sistema de tele-asistencia.

 Dépliage hydraulique aérien de la flèche  
 Vérin de stabilité hydraulique pour auto-nivelage.  
 Châssis mobile à 8 roues pour remorque  
 Système d'orientation monté sur sellette d'attelage  
 Cinq vitesses de levage avec rampe d'accélération et de décélération commandées par inverseur  
 Trois vitesses de rotation avec rampe d'accélération et de décélération commandées par inverseur  
 Deux vitesses du chariot avec rampe d'accélération et de décélération commandées par inverseur  
 Butée de rotation  
 Zingage : tour, flèches, tirants, têtes, câbles, pivots  
 Capot en acier inoxydable pour appareillage électrique.  
 Benne en béton.  
 Fonctionnement en mono-triphasé avec régulation automatique des moteurs et de l'appareillage électrique à la tension d'alimentation: 220 v monophasé – 380 v triphasé.  
 Télécommande radio à manipulateur  
 Télécommande avec boutons de urgence.  
 Système de télé-assistance.

 I dati tecnici possono essere soggetti a modifiche.  The technical data can be subject to change.  Les données techniques peuvent être sujets à changement.  Los datos técnicos pueden estar sujetos a cambios.

 Trasporto  
 Trasportation  
 Transporte  
 Transport



Rivenditore / Reseller / Minorista / Détaillant



Via Circonvallazione Est, 29  
 46047 Porto Mantovano MN - ITALY  
 Tel. +39 0376 389611  
 Fax +39 0376 389630  
 www.grubenedini.it  
 info@grubenedini.it