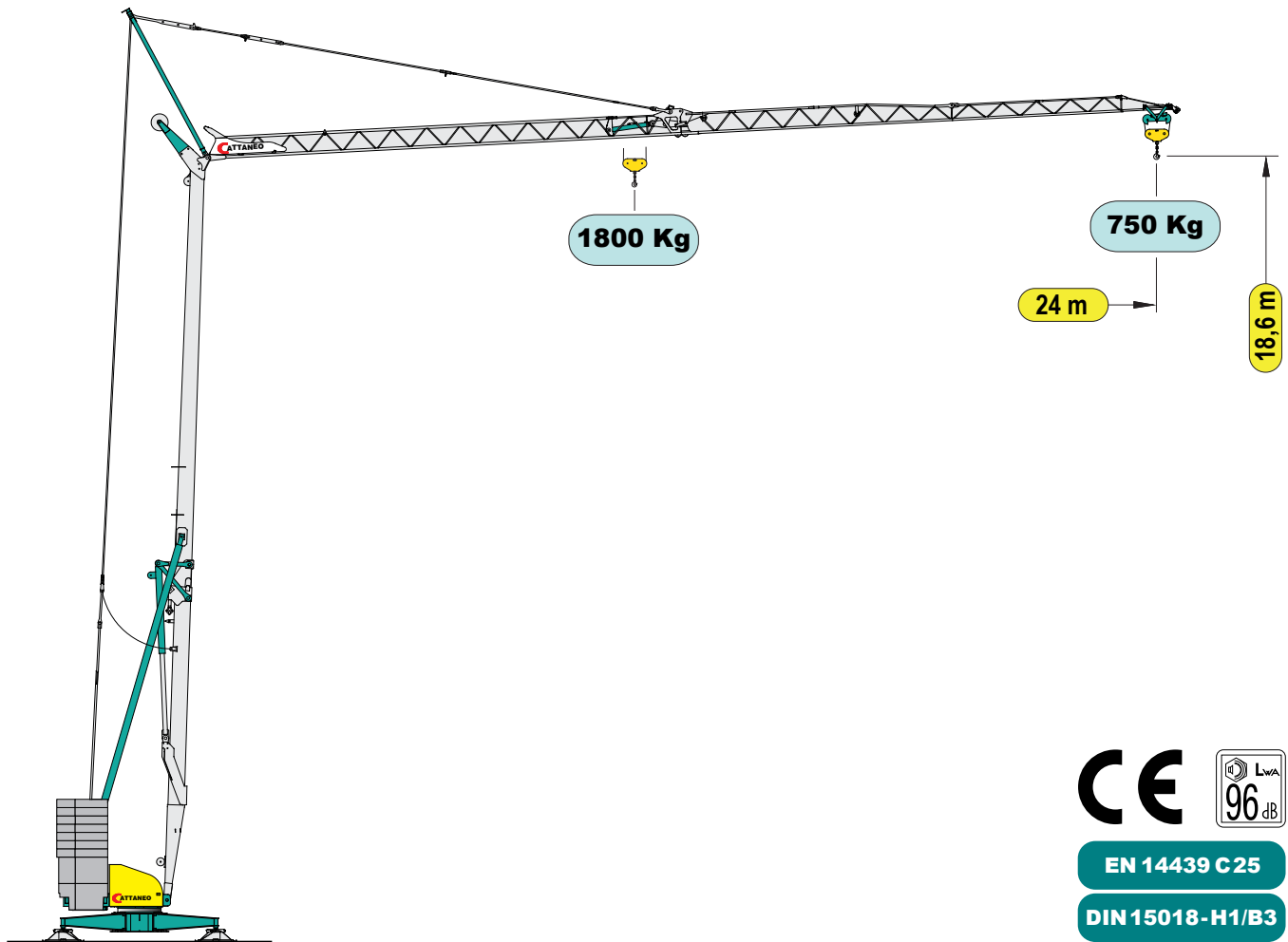


# CM 71A

# serie performance

## Gru idraulica a montaggio rapido

Hydraulic crane with quick assembling  
Grue hydraulique à montage rapide  
Hydraulischer Schnellmontagekran  
Grúa hidráulica de montaje rápido



EN 14439 C 25

DIN 15018 - H1/B3

**PROGETTO:** Ufficio Tecnico LUIGI CATTANEO SpA  
**COSTRUZIONE:** Stabilimenti LUIGI CATTANEO SpA

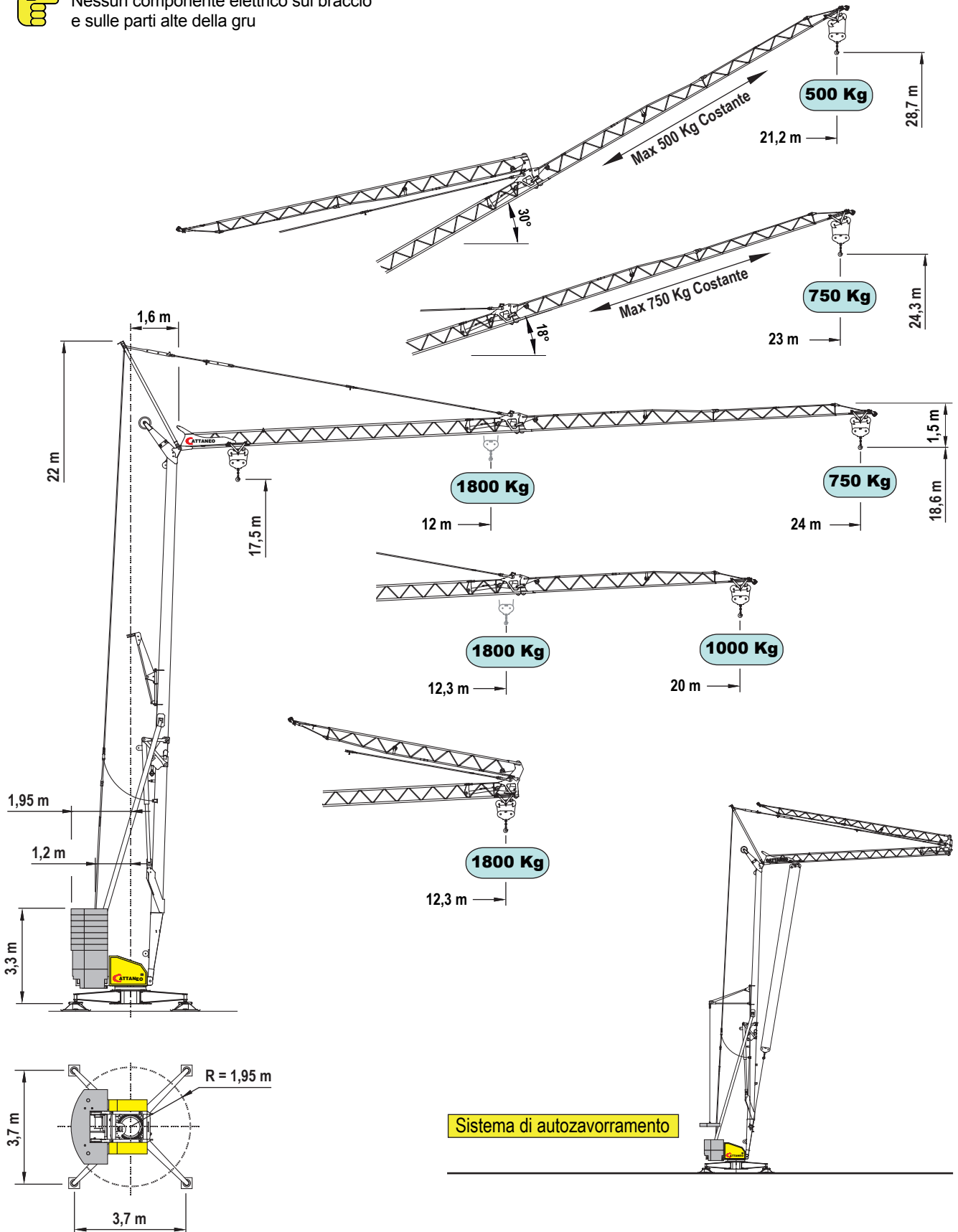
# CATTANEO

Luigi Cattaneo S.p.A.  
via Trieste 14 - 20020 Magnago (MI) Italia  
tel. +39 331 657132 - fax +39 331 305460  
[www.cattaneogru.it](http://www.cattaneogru.it)

# CM 71A



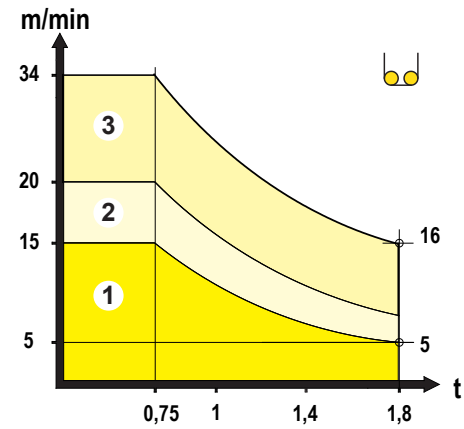
Nessun componente elettrico sul braccio e sulle parti alte della gru



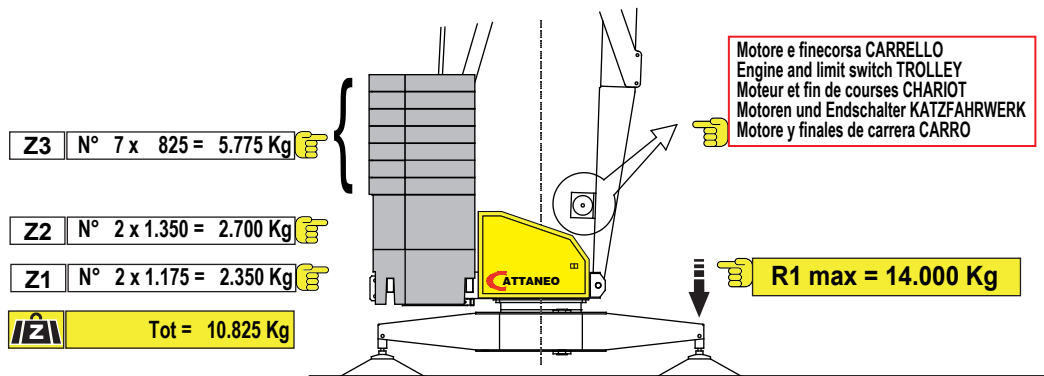
Curve di carico	kg				1800	1600	1400	1200	1000	900	750
Load diagrams	m				12.0	12.9	14.4	16.3	18.9	20.6	24
Courbes de charge	m				12.3	13.5	15.1	17.2	20		
Lastkurven	m				12.3						
Curvas de cargas	m				12.3						

## Prestazioni - Performances - Prestations - Leistungen - Prestaciones

kVA		230V - 50Hz (3) kVA			230V - 50Hz 6 kVA				
		4,5 kVA			400V - 50Hz 10 kVA				
inverter	kW/g/min	1° 2° 3°			1° 2° 3°				
		5,5/1400	m/min	5	14(10)	20 (15)	m/min	5	16
		kg	1.800	1.400	750	kg	1.800	1.800	750
		m/min	5	16	34				
		kg	1.800	1.800	750				
inverter	1,8/1400	m/min 20 - 35			m/min 20 - 40				
inverter	1,8/1400	g/min			0,25 - 0,9				



## Contrappeso in lastre di cemento armato - Ferro-concrete ballast slabs Contrepoids en plaques de béton armé - Gegenballast aus Stahlbetonplatten - Lastre en hormigón armado



## Trasporto - Transport - Transport - Transport - Transporte

